

REGULAMENTO de ENDURO de REGULARIDADE 2007

OBJETIVO

1. Este Regulamento destina-se a Provas de Enduro de Regularidade. O presente Regulamento é válido para todas as etapas do **Campeonato Catarinense** de Enduro de Regularidade 2007.

DEFINIÇÃO, ORGANIZAÇÃO, PROMOÇÃO E SUPERVISÃO

2. A FCM realizará no ano de 2007, o Campeonato Catarinense de Enduro de Regularidade, que será disputado em no mínimo 5 provas e no máximo 10 provas, sendo que cada prova será disputada em 2 etapas.

REGULAMENTO COMPLEMENTAR

3. O Regulamento Complementar deverá ser confeccionado pela direção de cada prova e enviado à comissão de Enduro de Regularidade da FCM com no mínimo 15 dias de antecedência da prova. A comissão irá submeter o regulamento à aprovação e deverá fazê-la no prazo máximo de 3 dias.
4. O envio do regulamento complementar deverá ser feito através do email da FCM ou através de fax. A FCM ficará encarregada de repassar aos membros da comissão.
5. Deve ser divulgado até 10 dias antes da competição e não pode conter normas que firam o Regulamento Geral do Campeonato.

Deve conter OBRIGATORIAMENTE:

- 5.1. Período, local e valor das inscrições;
- 5.2. Data, hora e local do sorteio e entrega da planilha;
- 5.3. Data, hora e local da largada (promocional e oficial), vistoria, chegada e divulgação do resultado;
- 5.4. Nome do Diretor de Prova e do Diretor de Cronometragem;
- 5.5. Penalizações complementares, se necessárias, por problemas de segurança;
- 5.6. Fonte da hora oficial;
- 5.7. A Organização da prova deverá fornecer planilha de APOIO, com indicação quilométrica, horário de chegada do primeiro competidor, e tempo de permanência neste;
- 5.8. O Regulamento Complementar deverá ser entregue aos pilotos no ato de retirada do material referente à prova;

É desejável que contenha:

- 5.9. Informações a respeito de trechos específicos, testes especiais, etc;
- 5.10. Informações sobre aferição da quilometragem (moto, equipamento, pressão dos pneus, etc);
- 5.11. Local e hora (do primeiro concorrente), de abastecimento e neutro de almoço;
- 5.12. Informar o tipo de motocicleta que levantou o enduro.
6. Também deverão ser enviados à comissão de Enduro da FCM cópias dos ofícios expedidos às entidades competentes informando a realização da prova. Como por exemplo: Polícia Militar, órgãos de trânsito municipais, Polícia Rodoviária, etc.

PROVAS

7. Serão válidas pelo Campeonato Catarinense de Enduro de Regularidade, as competições indicadas pela FCM e realizadas em SC.
 - 7.1. Para serem consideradas válidas para cada uma das categorias no Campeonato Catarinense as etapas indicadas deverão cumprir o que segue, para cada categoria:
 - 7.1.1. Obedecer a este Regulamento e demais normas impostas pela CBM.
 - 7.1.2. As provas serão divididas em etapas, provas de um dia serão divididas em duas etapas de no mínimo 60 Km com um total de 120 Km , para provas de dois dias serão consideradas uma etapa por dia de no mínimo 100 Km.
 - 7.1.3. Ter um número mínimo de 10 Postos de Cronometragem (PC) não anulados, em cada etapa.

REGULAMENTO de ENDURO de REGULARIDADE 2007

- 7.1.4. Não poderá haver anulação, por motivos técnicos ou outros de mais do que 25% (vinte e cinco por cento) dos PC's ativados.
- 7.1.5. Por PC ativado, entende-se aquele em que tenha sido anotada a passagem de pelo menos um concorrente.
- 7.1.6. A apuração do resultado de cada etapa deverá ser, obrigatoriamente, informatizada com utilização de Sistema homologado pela FCM.
- 7.2. Não serão válidas etapas noturnas neste Campeonato.
- 7.3. A prova poderá ser realizada em vários dias, valendo uma etapa para cada dia.

CATEGORIAS

- 8. Todas as Provas serão disputadas em 5 (cinco) categorias: MASTER, SÊNIOR, OVER, JUNIOR e NOVATOS (válidas pelo Catarinense).
 - 8.1. O clube organizador da prova poderá instituir uma categoria extra que se chamará CIDADE.

GRADUAÇÃO

- 9. A graduação deve observar os critérios abaixo:
 - 9.1. Os pilotos campeões e vice-campeões Catarinenses, no ano imediatamente anterior, das categorias Sênior, Júnior e Novatos, terão, obrigatoriamente de competir na categoria acima da que foi campeão, independentemente de idade ou de sua graduação.
 - 9.2. A categoria OVER será constituída pelos pilotos nascidos até o ano de 1967 (inclusive), ou seja, que venham a completar 40 anos durante o ano de 2007.

INSCRIÇÃO

- 10. Para pontuar nas Provas:
 - 10.1. Todo piloto que concorrer nas provas do Campeonato Catarinense pontuará automaticamente, desde que filiado a FCM, não serão aceitos alvarás para pontuar.
 - 10.2. O valor máximo a ser cobrado como inscrição é de R\$ 40,00 (quarenta reais), para todas as categorias. É proibido agregar produtos ou quaisquer outras coisas que alterem o valor da inscrição.
 - 10.3. Ao assinarem a Ficha de Inscrição, os pilotos eximem a FCM, o Clube Organizador, os promotores e patrocinadores da Prova de toda e qualquer responsabilidade por dano de qualquer espécie que venha a causar a terceiros e/ou a si próprio, antes, durante e após o desenrolar da competição.
 - 10.4. Será permitido a participação de pilotos não filiados desde que recolham uma taxa de "Licença Avulsa" que deverá corresponder à 50% (cinquenta por cento) do valor da inscrição. Os pilotos inscritos nestas condições não pontuarão no campeonato e deverão largar após todos os demais pilotos participantes e filiados da mesma categoria.

VISTORIA

- 11. O piloto deve apresentar-se com sua motocicleta no local reservado a vistoria, pelo menos 15 (quinze) minutos antes de sua hora ideal de largada., ou conforme estabelecido no Regulamento Complementar.
 - 11.1. Para os pilotos, são obrigatórios os seguintes itens: capacete, óculos ou viseiras, luvas, botas e roupas resistentes.
 - 11.2. No capacete deverá estar escrito, em local visível e de forma legível, o nome do piloto, grupo sanguíneo e fator Rh.
 - 11.3. A moto deve estar em bom estado mecânico, e sistema de escape com ruído dentro dos limites legais.
 - 11.4. O chassi da motocicleta poderá ser lacrado na vistoria, para posterior conferência do cumprimento do item "c" do art. 27.1.
 - 11.5. Poderá haver postos de vistoria, ao longo do percurso da Prova.
 - 11.6. A direção de Prova poderá impedir a largada, ou continuação na Prova, de concorrente ou moto que não apresentar-se em conformidade com o que estabelece este Regulamento.

REGULAMENTO de ENDURO de REGULARIDADE 2007

- 11.7. Poderá haver PC de tempo ou de roteiro na vistoria, mas somente serão penalizados os concorrentes que se atrasarem, até um limite de 900 (novecentos) pontos que correspondem a mais de 15'05" de atraso, ou conforme previsto no regulamento complementar.
- 11.8. A Prova inicia-se no horário ideal do primeiro piloto ou na abertura do PC de vistoria da largada (se houver) e encerra-se somente após realizada a vistoria de chegada (entende-se por prova cada etapa)
- 11.9. O piloto poderá ser examinado clinicamente antes, durante e após a competição, estando sujeito a desclassificação da Prova, caso negue-se ao exame.
- 11.10. O piloto poderá trocar de moto entre uma etapa e outra. Deve fazer comunicação por escrito ao diretor de prova ou membro da Organização da Prova e proceder a vistoria da nova moto.

ORDEM DE LARGADA

12. A ordem de largada será conhecida através de sorteio público semi-dirigido em data e local definidos no Regulamento Complementar. A ordem do sorteio, obedecerá as colocações no atual campeonato, ou seja, serão sorteados os 5 primeiros colocados (de cada categoria) e a seguir os demais. O sorteio poderá ser feito com programa de números randômicos.
 - 12.1. O intervalo de largada entre os concorrentes será definido pela Direção de Prova, não podendo ser inferior a 20 segundos.
 - 12.2. Deverão largar na ordem: MASTER, SÊNIOR, OVER, JUNIOR, NOVATOS e outras categorias.
 - 12.3. A largada é de responsabilidade de cada participante, baseado na hora oficial e na lista de largada fornecida pela organização da prova.
 - 12.4. Em princípio as largadas serão automáticas. Porém, quando o Regulamento Complementar informar que a Largada é Manual, a organização colocará um PC de LARGADA (roteiro com tempo fixo) visando confirmar a passagem do piloto no seu horário ideal de largada. Não largar no horário ideal perde 300 pontos.

PLANILHAS

13. A planilha deverá fornecer: a quilometragem do trecho, a simbologia (indicações do roteiro), a velocidade média horária de cada trecho, o tempo acumulado em cada PMM (Ponto de Mudança de Média) e as observações pertinentes a cada caso, **ESPECIALMENTE AS QUE INDIQUEM RISCOS PARA OS PILOTOS.**
 - 13.1. Por trecho, entende-se o percurso situado entre dois pontos onde o odômetro deva ser "zerado" e/ou a velocidade média seja alterada.
 - 13.2. Serão fornecidas aos participantes, e somente a estes no início da Prova, com pelo menos 60 (sessenta) minutos de antecedência a sua hora ideal de largada.
 - 13.3. Não poderão ser entregues de forma parcelada na competição.
 - 13.4. Poderão conter médias para tempo seco e para chuva.
 - 13.5. Os obstáculos que, por não serem facilmente visíveis, podem representar perigo para os pilotos, devem, **OBRIGATORIAMENTE**, estar bem assinalados na planilha. Exemplo: arames esticados, cercas, cancelas, valas, galhos, etc. e as indicações na planilha deverão estar acima do número de quilometragem, com segue: ● **ATENÇÃO**,
●● **PERIGO**, ●●● **PERIGO MORTAL**
 - 13.6. Em hipótese alguma a velocidade média exigida para o trecho poderá ser superior à permitida pelo Código de Trânsito para o local.
 - 13.7. O primeiro trecho da prova deve ser um trecho de deslocamento para permitir aos concorrentes a aferição de seus odômetros. Recomenda-se a utilização de um trecho com pelo menos 1500 m (mil e quinhentos metros). No caso de impossibilidade de iniciar a prova com um trecho de deslocamento, a Direção de Prova deve fornecer uma planilha específica para aferição de quilometragem.
 - 13.8. As planilhas devem ter obrigatoriamente a separação bem clara entre a primeira e Segunda etapa, e que este também seja um neutralizado de 20 minutos no mínimo.
 - 13.9. Serão em formato ROLL BOOK, de largura 57mm (± 2mm), com comprimento no mínimo de 25cm.

REGULAMENTO de ENDURO de REGULARIDADE 2007

- 13.10. A simbologia deverá ser simples e clara, procurando mostrar apenas o necessário à identificação do roteiro, obrigatoriamente na seqüência Km, desenho referência, valor, tempo, observações.
- 13.11. Nos símbolos usados, a "bolinha", que identifica a posição do concorrente, estará sempre na posição inferior do diagrama.
- 13.12. Os ângulos da simbologia deverão representar com a melhor fidelidade possível, os ângulos reais das encruzilhadas e bifurcações.
- 13.13. Os obstáculos que, por não serem facilmente visíveis, possam representar perigo para os pilotos, devem, OBRIGATORIAMENTE, estar bem assinalados na planilha. Exemplo: arames esticados, cercas, cancelas, valas, galhos, etc.
- 13.14. A(s) entrada(s), desvios ou bifurcações, de mesmo sentido que situar(em)-se a menos de 10 m de alguma entrada, desvio ou bifurcação pertencente ao roteiro (a ser referida na planilha) também deverão constar da planilha, sob pena de cancelamento do PC.
- 13.15. Os desenhos das planilhas deverão seguir, o mais fielmente possível, o quadro de desenhos padronizados (anexo modelo de planilha).
- 13.16. Os caracteres de indicação da quilometragem na planilha, devem ter o tamanho mínimo de **33** na fonte arial do Microsoft Word.
- 13.17. A Organização da Prova poderá recolher a planilha no final da Prova, podendo o piloto sofrer penalização de 300 pontos, desde de que devidamente avisado no Regulamento Complementar da prova

INDICAÇÕES QUILOMÉTRICAS

14. As medidas serão sempre em KM (quilômetros), com subdivisão de 10 em 10 metros, dependendo do tipo de velocímetro com o qual a prova foi levantada. Deverá constar do regulamento complementar o tipo de velocímetro.
 - 14.1. As indicações quilométricas referem-se sempre a posição da bolinha, que é o local onde o levantador da prova estava na hora em que visualizou e desenhou a planilha. Este ponto dista cerca de 3 metros da referencia em questão. Por exemplo, no caso de um cruzamento, a bolinha é um ponto imaginário 3 metros antes do cruzamento. Este é o ponto exato de aferição do velocímetro, e calculo do PC, caso esteja nesta referencia. Os PC's que forem anotados fora deste ponto, deverão ter seu tempo corrigido para a nova referencia quilométrica. Isto deve ser observado, principalmente em referencias que envolvem áreas muito grandes, e ou médias horárias muito baixas.
 - 14.2. As velocidades serão dadas em km/h (quilômetros por hora) e representadas por números inteiros.
 - 14.3. A velocidade média máxima em estradas de terra não poderá ser superior a 51 km/h, e em trechos de asfalto, 66 km/h, devendo-se evitar velocidades médias elevadas.
 - 14.4. Após trecho de média apertada é necessário a inclusão de neutros a fim de que todos recuperam o tempo de prova.
 - 14.5. É recomendado que em trechos de estradas interiores e pequenas estradas as médias sejam baixas a fim de evitar acidentes com os moradores da localidade.
 - 14.6. É proibido o uso de trajetos que conduzam aos concorrentes percorrerem o mesmo trecho simultaneamente em contramão, a não ser em deslocamentos dentro de cidades ou estradões.

IDENTIFICAÇÃO DO PILOTO

15. Deverá ser feita através do jaleco (ou similar) numerado a ser fornecido pela Organização, e por sua Carteira de Habilitação ou Identidade. O jaleco será facultativo. A Organização da Prova poderá solicitar a devolução do jaleco no final da prova.
16. Em caso de ausência ou má visibilidade da numeração oficial que identifica a moto ou o piloto, durante a competição, o concorrente assume o erro de tomada de tempo, ou inexistência do registro de passagem nos Postos de Controle
17. Não será permitida a participação de pilotos menores de 18 anos.

IDENTIFICAÇÃO DA MOTO

18. A identificação da moto será feita através do numero do chassi e por numeração adesiva que deverá ser fornecida pela Organização da Prova. Deverá, obrigatoriamente, ser três números por motos, para ser afixadas no number plate e tampas laterais.

REGULAMENTO de ENDURO de REGULARIDADE 2007

18.1. A documentação da moto e do piloto é de única e exclusiva responsabilidade do concorrente ou piloto.

CONSTITUIÇÃO DA PROVA

19. A Prova será constituída de trechos de regularidade, neutralizados, deslocamentos e testes especiais.
- 19.1. Trecho de regularidade é o que tem definida a velocidade média, e na qual cumpre ao piloto manter-se com a melhor precisão possível.
- 19.2. Neutralizado é um ponto do roteiro, em que é dado um tempo de parada para o piloto.
- 19.3. Deslocamento é um trecho em que é dado um tempo máximo para ser percorrido. Nele, não há média horária definida, sendo normalmente usado para travessias de locais povoados, sendo, contudo, para efeito de calculo deste tempo, um valor de, **no máximo, equivalente a uma média de 30Km/h**. Especialmente nestes trechos o piloto deve observar, rigorosamente, as leis de trânsito.
- 19.4. Em casos de deslocamentos em asfalto ou vias rápidas, deverão seguir as leis de trânsito vigentes nos trajetos, com velocidade nunca superiores a 66Km/h.
- 19.5. Cada etapa do campeonato deverá ter, no mínimo, 2:30 horas com um total mínimo de 5:00 horas de prova ou 120 Km de extensão.

TESTES ESPECIAIS

20. Poderá haver testes especiais de velocidade (TVE) e "Non Stop" (TNS) durante as competições, mas não serão válidos para pontuação no campeonato.

ALTERAÇÕES NO ROTEIRO

21. No caso de algum imprevisto natural, como rio cheio, barreira ou nova estrada, por exemplo, que impossibilite a passagem ou provoque alguma alteração do roteiro, corre por conta dos concorrentes procurar os meios que o conduzam o mais brevemente ao roteiro original. Seus tempos ideais permanecerão os mesmos, desde que o imprevisto tenha ocorrido a todos os pilotos da categoria. No caso do imprevisto acontecer no meio de uma categoria, os PC's afetados por esta situação devem ser cancelados para esta categoria, uma vez que não houve igualdade de condições para todos os pilotos da categoria.
- 21.1. No caso de impossibilidade de continuação no roteiro, por ação de agentes externos à Prova, não identificados no item anterior, como proprietários dos caminhos ou autoridades policiais serão anulados os PC's colocados além deste ponto, para as categorias afetadas pelo ocorrido. A critério da Direção da Prova, e de acordo com as características do trajeto, os PC's colocados além do neutro mais próximo, poderão ser validados.

ALTERAÇÕES NA PROVA

22. Em caso de mudança de horários, por força maior ou motivos técnicos, o Diretor de Prova e/ou organizador deverá comunicar imediatamente, pelos meios disponíveis, a todos os pilotos inscritos.
- 22.1. Se por qualquer motivo de força maior, ou de segurança, a Prova não puder ser realizada, os Organizadores, Promotores, Patrocinadores, FCM e a CBM, não serão obrigados a nenhuma indenização, além da devolução das inscrições efetuadas.

APOIO

23. Nas dificuldades, os concorrentes devidamente identificados poderão ajudar-se na transposição de obstáculos. Exceto em caso de risco de vida, não será permitida a ajuda de pessoas estranhas à Prova.
- 23.1. Também não será permitido que quaisquer concorrentes sejam acompanhados por outras motos (inscritas na Prova ou não), com a finalidade de lhe prestar apoio físico ou de outra espécie. Tal fato poderá ser comprovado pelos registros de passagem nos PC's, ou pelos fiscais de PC's
- 23.2. A não observância deste artigo, implica na desclassificação do(s) concorrente(s) faltoso(s).

REGULAMENTO de ENDURO de REGULARIDADE 2007**CRONOMETRAGEM - POSTOS DE CONTROLE**

24. A cronometragem será feita com base num tempo padrão, preferencialmente a hora oficial do estado, sempre que disponível na cidade de largada.
- 24.1. Os PC's serão colocados em pontos aleatórios do percurso, de pouca visibilidade a distância e localização conhecida unicamente pela Direção da Prova.
- 24.2. PC deverá ser sinalizado por uma bandeira amarela, com dimensões mínimas iguais a 30x30 cm (trinta por trinta), que deverá estar colocada no ponto de marcação da passagem dos concorrentes.
- 24.3. Os concorrentes, ao avistarem a bandeira amarela, ou o "funil" de chegada no PC (desde que estejam em seu roteiro atual), deverão dirigir-se aos fiscais, em linha reta e sem parar ou apoiar-se em qualquer obstáculo. No "funil", devem parar, se assim o fiscal decidir, e terem seus tempos de passagem registrados, somente prosseguindo após a liberação do fiscal.
- 24.4. O concorrente terá seu tempo registrado, ao passar no ponto que marca o local do PC.
- 24.5. Só serão válidos os PC's realizados por, no mínimo, duas pessoas e utilizando-se de, no mínimo um Coletor de Dados Eletrônico.
- 24.6. A segunda pessoa anotará manualmente apenas o número da moto e a ordem que ela passou no PC. Caso uma moto tenha sido anotada no papel e não conste no coletor de dados, a direção de prova dará o tempo desta moto como sendo o tempo médio entre a moto imediatamente anterior e posterior, a esta, na anotação do coletor de dados eletrônico.
- 24.7. Os PC's poderão ser de roteiro, ou de roteiro e tempo (mistos).
- 24.8. PC de roteiro visa apenas confirmar a passagem do concorrente, dentro de um intervalo de tempo definido. Será prioritariamente usado em locais de difícil passagem, sujeitos à congestionamentos e também onde haja possibilidade de se cortar caminho. Poderá ser usado dentro de trecho de deslocamentos e será permitida a anotação manual.
- 24.9. O concorrente terá que chegar no PC, por caminho pertencente ao roteiro e no sentido do deslocamento da Prova. Caso contrário, perde os pontos relativos ao PC de roteiro.
- 24.10. PC de roteiro vale 900 (novecentos) pontos fixos. Se o concorrente não passar por ele, ou adiantar-se mais do que 5' (cinco minutos), ou atrasar-se mais do que 20' 05" (vinte minutos e cinco segundos), ou chegar nele por caminho diferente ou de direção oposta ao roteiro, perde 900 (novecentos) pontos. Excetua-se neste caso, o PC de vistoria, que é regulado conforme o item 11.7.
- 24.11. O PC misto visa conferir a navegação (manutenção da média) e será sempre, também de roteiro. Não há PC exclusivamente de tempo. O PC misto vale até 1.800 (mil e oitocentos) pontos, sendo 900 (novecentos) pelo roteiro e 900 (novecentos) pela manutenção da média horária.
- 24.12. O concorrente perde 1 (um) ponto por segundo de atraso em relação a sua hora ideal de passagem pelo PC, descontada a tolerância de 5" (cinco segundos). Além deste tempo de atraso e até 20' 05" de atraso, serão imputados 900 (novecentos) pontos fixos. Além de 20' 05" de atraso, ou não passando no PC, o concorrente perde 1.800 (mil e oitocentos) pontos.
- 24.13. O concorrente perde 3 (três) pontos por segundo de adiantamento em relação a sua hora ideal de passagem pelo PC, sem margem de tolerância. Além de 5' (cinco minutos) de adiantamento, o piloto perde 1.800 (mil e oitocentos) pontos.

24.14. Resumo, para todas as categorias:

5' ou +	Até 5'	0" a 5"	6" até 15' 05"	De 15' 06" a 20' 05"	20' 06" ou +
1.800	3 a 900	0	1 a 900	900	1.800

- 24.15. A tolerância de passagem no PC (Posto de Cronometragem) será de 5" (cinco segundos) por atraso. Para adiantamento na passagem, não existe tolerância.
- 24.16. O PC poderá ser anulado para uma ou mais categorias.
- 24.17. Para efeito de contagem de pontos perdidos, no caso de haver mais de uma anotação de passagem, valerá a primeira passagem do concorrente pelo PC.

REGULAMENTO de ENDURO de REGULARIDADE 2007**24.18. Cancelamento de PC.**

24.18.1. Se constatado erro na planilha (pela Organização), somente terá validade o PC localizado após o 2 PMM subsequente. Entende-se também como PMM os neutralizados técnicos. Caso a organização considere esta quantidade de PMM insuficiente, poderá estender a não validade dos PC's por mais alguns trechos.

24.18.2. Caso ocorra bloqueio ou fechamento de um trecho da Prova, a Organização terá a faculdade de cancelar total ou parcialmente os PC's do trecho. Este caso se aplica somente a problemas causados pela Organização da Prova, tais como referência errada ou informações inverídicas, ou impedimento pelo proprietário de terrenos, sítios, fazendas, etc.

24.18.3. Considera-se erro de tempo acumulado para cancelamento de PC, somente aquele erro anterior ao PC, sendo desconsiderado erro no fechamento do PMM.

24.18.4. A FCM reserva-se o direito de realizar, durante uma ou mais provas deste Campeonato, um ou mais PCs totalmente eletrônico. As regras a serem adotadas nestes PCs, serão estabelecidas em um adendo a este regulamento e devidamente avisado no Regulamento Complementar da prova.

CLASSIFICAÇÃO E PONTUAÇÃO

25. A classificação na Prova, será feita por ordem crescente de pontos perdidos durante a competição. A quem perder o menor número de pontos, cabe o primeiro lugar, e assim sucessivamente.

25.1. A classificação e pontuação do piloto em cada etapa do Campeonato, será exclusivamente por categoria, não havendo classificação ou pontuação pelo geral da Prova.

25.2. Para obter classificação na etapa, o piloto deverá ter passado em pelo menos 50% (cinquenta por cento) dos PC's ativados, com pontuação igual ou inferior a 900 (novecentos) pontos. Aos que não obtiverem este desempenho, não será atribuída classificação na Prova ou pontuação para o Campeonato.

25.3. Em caso de empate no total de pontos entre dois ou mais competidores, o critério de desempate na etapa será:

- Maior número de PC's com 0 (zero) ponto perdido.
- Persistindo o empate, deve-se passar para menor pontos nos PC's em ordem inversa, do ultimo ao primeiro e assim sucessivamente.
- Persistindo o empate, a vitória será dada ao piloto mais velho.
- Persista o empate será feito um sorteio público para identificar o vencedor.

25.4. A pontuação a ser atribuída aos pilotos:

1º lugar – 25 pontos	11º lugar – 10 pontos
2º lugar – 22 pontos	12º lugar – 9 pontos
3º lugar – 20 pontos	13º lugar – 8 pontos
4º lugar – 18 pontos	14º lugar – 7 pontos
5º lugar – 16 pontos	15º lugar - 6 ponto
6º lugar – 15 pontos	16º lugar – 5 pontos
7º lugar – 14 pontos	17º lugar – 4 pontos
8º lugar – 13 pontos	18º lugar – 3 pontos
9º lugar – 12 pontos	19º lugar – 2 pontos
10º lugar – 11 pontos	20º lugar – 1 pontos

25.5. Ao final do Campeonato, será proclamado Campeão, o piloto que houver somado o maior número de pontos, em cada categoria.

25.6. Em caso de empate no total de pontos entre dois ou mais competidores de uma categoria, o critério de desempate para definir o Campeão será: - melhor colocação para quem tiver maior número de primeiros lugares. Persistindo o

REGULAMENTO de ENDURO de REGULARIDADE 2007

empate, passa-se a considerar o maior número de segundos lugares e assim sucessivamente. Se mesmo assim persistir o empate, terá melhor classificação o piloto que obtiver a melhor colocação nas etapas em ordem inversa.

25.7. O critério de descartes será N-3 etapas, sendo 2 (duas) etapas da cidade sede ou cidade mais próxima e 1 etapa com pior resultado.

DEVERES DO PILOTO

26. É dever de todo piloto nas competições:

26.1. Manter o mais alto espírito desportivo para com os demais concorrentes, antes, durante e após a competição.

26.2. Respeitar todas as disposições constantes no presente Regulamento, no Regulamento Complementar e seus adendos, bem como as disposições do Código Brasileiro de Motociclismo e Código Nacional de Trânsito.

DEVERES DA ORGANIZAÇÃO

27. São deveres da organização em cada etapa:

27.1. Fornecer trecho específico para aferição da quilometragem ou confeccionar a planilha sem média no primeiro trecho, (deslocamento), o qual servirá como aferição.

27.2. Pelo menos 15 minutos antes da divulgação dos resultados, afixar os horários de passagem de cada categoria, ou distribuir ficha individual de passagem de cada piloto, possibilitando aos concorrentes, a conferência dos lançamentos dos dados.

27.3. Após a divulgação do resultado de cada categoria, deverá apresentar ficha de desempenho da categoria, onde conste os pontos perdidos de TODOS os pilotos em TODOS os PC's.

27.4. A Organização deve informar, até 60 (sessenta) minutos antes da largada, o critério de médias, tempo seco ou chuva.

27.5. Entregar ao representante da FCM, os resultados da Prova na seguinte forma:

27.5.1. Ficha Técnica da Prova;

27.5.2. Classificação das diversas categorias;

27.5.3. Planilha de pontos perdidos das categorias, onde constem TODOS pontos perdidos em TODOS os PC's, numa única folha;

27.6. Providenciar a abertura de todas as porteiças, cancelas e afins, pertencentes ao roteiro, evitando assim, que somente o primeiro piloto perca tempo nesta tarefa. Esta tarefa deverá ser feita por membro da Organização, que assume a condição de "piloto zero".

27.7. Enviar à FCM antecipadamente, juntamente com o regulamento complementar, cópia dos ofícios enviados pela organização da prova, às autoridades competentes informando sobre a realização do evento.

27.8. Sinalizar de forma clara, os caminhos que não possam ser facilmente identificáveis por referências na planilha.

PENALIZAÇÕES

28. O clube que não cumprir com os deveres estabelecidos neste regulamento, poderão sofrer penalizações pecuniárias no valor de uma inscrição para cada item não realizado, até a anulação de prova e conseqüente perda do direito de realizar prova válida para o Campeonato Catarinense no(s) ano(s) seguinte(s).

29. É proibido qualquer movimento, pressão ou manifestação dos pilotos, na véspera, no dia, ou após a competição, contrário às decisões dos Comissários Desportivos, Organizadores e Representante da FCM, acerca da Prova ou Campeonato. Tal atitude será punida com a suspensão do(s) faltoso(s), por no mínimo uma Prova do Campeonato

29.1. Nas Provas, os pilotos poderão ser penalizados pelas seguintes faltas:

- a) informação errada ou incompleta na ficha de inscrição desclassificação
- b) manobras desleais contra outros concorrentes desclassificação
- c) troca de moto ou piloto durante a etapa desclassificação
- d) alteração, supressão ou inclusão de inscritos no jaleco e/ou adesivos oficiais desclassificação
- e) cortar caminho por cima de plantações, cortar cercas e outros atos contra propriedade privada 300 pontos

REGULAMENTO de ENDURO de REGULARIDADE 2007

- f) ao chegar no PC (sentido correto) , tentar de qualquer forma avisar aos outros pilotos, da localização destedesclassificação
- g) passar pelo PC (em sentido correto) e retornar em sentido contrário ao da Prova, pelo PC..... 1.800 pontos
- h) chegar no PC por sentido contrário ou por caminho diferente do roteiro..... 900 pontos
- i) desrespeito às leis de trânsito 300 pontos
- j) pilotagem perigosa, excesso de velocidade, exibicionismo, em localidades habitadas, etc 300 pontos
- k) não respeitar fila de chegada no PC..... 300 pontos
- l) tumultuar o trabalho do PC com pedidos insistentes e reclamações..... 300 pontos
- m) parar no campo de visão do PC, a qualquer pretexto, mesmo por tombo ou defeito mecânico, ou ainda, andar em velocidade tão lenta que necessite apoiar o corpo em algum obstáculo, ou colocar o(s) pé(s) no solo anotação imediata do tempo + 300 pontos
- n) caso a Organização exija a devolução da planilha no final da Prova e o piloto não o fizer 300 pontos
- o) a moto pilotada sem capacete pelo piloto, mecânico ou qualquer pessoa durante a Prova. Entende-se Prova, a abertura do PC de vistoria de largada até o encerramento do PC de chegada 300 pontos
- p) o piloto conduzindo qualquer moto sem o uso adequado do capacete durante a prova. Entende-se prova, desde a abertura do PC de vistoria de largada até o encerramento do PC de chegada 300 pontos
- q) Passar no PC de LARGADA fora do horário (início do seu horário ideal até o início do próximo piloto) 300 pontos
- r) O piloto que sofrer duas desclassificações, poderá, a critério da Comissão de Enduro, ter suspensa sua participação em Provas (do Campeonato e extras), pelo prazo de até um ano.

PREMIAÇÕES

- 30. Serão conferidos troféus para os 10 (dez) primeiros colocados de cada categoria. A premiação poderá ser fornecida referente ao desempenho das 2 (duas) etapas, ou seja, um troféu pelo somatório da colocação das duas etapas. Se o enduro tiver mais de um dia, os troféus poderão ser entregues referentes à prova total.
- 30.1. Em nenhuma hipótese, serão atribuídos prêmios em dinheiro ou brindes valiosos.

RECLAMAÇÕES E PROTESTOS

- 31. Reclamações contra a Prova ou piloto, deverão ser entregues por escrito à Organização, até 15 (quinze) minutos após a divulgação dos resultados, acompanhados de valor de Hum salário mínimo vigente, após a entrega do valor, o protesto/reclamação será julgada.
 - 31.1. Protestos contra o resultado, deverão ser entregues por escrito à Organização, até 15 (quinze) minutos após a entrega da planilha de pontos perdidos por categoria, ou até 30 (trinta) dias, no caso de divulgação dos resultados em data diferente ao da Prova. Deverá ser acompanhado de valor de hum salário mínimo vigente.
 - 31.2. Se a Organização não puder dar solução ao protesto, em até 30 (trinta) minutos após o prazo máximo para recebimento dos mesmos, deverá ser marcada nova data e local para entrega de resultados e troféus da categoria.
 - 31.3. Se o protesto for procedente, o valor depositado retornará ao protestante, caso contrário, reverterá para o protestado.
 - 31.4. Caso o piloto, filiado e em dia com a Federação, não concorde com a decisão, poderá (até cinco dias úteis após a divulgação do resultado) e mediante depósito no valor de dois salários mínimos vigentes à época recorrer a comissão de Enduro da FCM, sendo esta comissão soberana para julgar tal reclamação.
 - 31.5. Caso o piloto não aceite a decisão da Comissão Disciplinar, o recurso deverá ser encaminhado em até 10 dias após sua divulgação ao Tribunal de Justiça Desportiva da FCM acompanhado do valor de dois salários mínimos vigentes à época.

DISPOSIÇÕES GERAIS

REGULAMENTO de ENDURO de REGULARIDADE 2007

32. Os participantes correm por conta e riscos próprios, não se responsabilizando a CBM, a Federação, os Organizadores, os Promotores, os Patrocinadores, o Clube Organizador, autoridades desportivas e pessoal em serviço na Prova, por qualquer acidente que lhes venha a ocorrer.
- 32.1. A apuração dos resultados será acompanhada pelo Diretor de Cronometragem definido no regulamento complementar e pelo representante da FCM;
- 32.2. Para que sejam autorizados a promover e/ou organizar novas competições, os clubes e os organizadores deverão obedecer a este Regulamento.
- 32.3. Os casos dúbios, não previstos, as dúvidas, incorreções e divergências na interpretação do presente Regulamento serão decididos pelo Júri do Sul Brasileiro, pelo Diretor de Prova e pelo representante da Federação organizadora.

COMPETÊNCIAS

33. Compete ao Diretor de Prova:

- a) decidir pela validade ou não, de PC situado após erro de planilha;
- b) decidir pela escolha de médias entre tempo seco ou de chuva, se a planilha possuir opção;
- c) decidir pela validade ou não, de PC situado após ação de agentes não naturais sobre concorrentes, descrito em 16.1;
- d) decidir pela aceitação ou não, de recurso impetrado por concorrente, contra outro concorrente;
- e) desclassificar piloto(s) por infração ao Regulamento;
- f) decidir, juntamente com o Júri do Campeonato e o representante da Federação organizadora, pela aceitação ou não de recurso contra resultado;

34. Compete à comissão de Enduro da FCM:

- a) julgamento de protestos contra a Prova e/ou Diretor;
- b) julgamento da validade ou não da Prova para o Campeonato;
- c) julgamento de desclassificações e suspensões dos pilotos;
- d) aplicar punição à piloto que tenha cometido qualquer infração aos Regulamentos.

CÓDIGO DISCIPLINAR**DAS INFRAÇÕES CONTRA PESSOAS****DAS OFENSAS FÍSICAS****1. PRATICAR VIAS DE FATO**

1.1. Contra pessoa vinculada à entidade ou associação por fato ligado ao motociclismo.

Pena: suspensão de trinta (30) a cento e oitenta (180) dias;

1.2. Contra membro de órgão ou poder do conselho técnico desportivo nacional, de entidade e da justiça desportiva, por fato ligado ao motociclismo.

Pena: suspensão de um (1) a dois (2) anos e eliminação na reincidência;

1.3. Contra diretor de prova ou auxiliar em função.

Pena: suspensão de sessenta (60) a trezentos e sessenta (360) dias; na reincidência, de trezentos e sessenta (360) a setecentos e vinte (720) dias, até eliminação.

Para os efeitos do disposto no item 1.3, o diretor de prova e os auxiliares são considerados em função desde a escalação até o término do prazo fixado para a entrega dos documentos do evento na entidade. As vias de fato, quando praticadas por diretor de prova ou auxiliar em função, observado o disposto no artigo anterior, serão punidas com a pena de noventa (90) a trezentos e sessenta (360) dias de suspensão.

DAS OFENSAS MORAIS

2. Ofender moralmente pessoa vinculada à associação ou entidade, por fato ligado ao motociclismo.

Pena: suspensão de dez (10) a noventa (90) dias.

3. Manifestar-se de forma desrespeitosa, ou ofensiva, contra membros do Conselho Técnico Desportivo Nacional (CTDN), do Conselho Regional de Desportos (CRD), dos poderes das entidades dirigentes e da Justiça Desportiva, ou ameaça-los de mal injusto e grave.

Pena: suspensão de trinta (30) a cento e oitenta (180) dias.

Parágrafo único - Quando a manifestação for feita por meio da imprensa, rádio ou televisão, a pena será de sessenta (60) a trezentos e sessenta (360) dias.

4. Atribuir fato inverídico a membros ou dirigentes do Conselho Técnico Desportivo Nacional (CTDN), do Conselho Regional de Desportos (CRD), das entidades dirigentes e da Justiça Desportiva.

Pena: suspensão de sessenta (60) a cento e oitenta (180) dias.

REGULAMENTO de ENDURO de REGULARIDADE 2007

5. Manifestar-se de forma desrespeitosa, ou ofensiva, contra a associação, membros dos seus poderes ou contra diretor de prova, em razão de suas atribuições.
Pena: suspensão de trinta (30) a cento e vinte (120) dias.
6. Ofender moralmente diretor de prova ou auxiliar em função.
Pena: suspensão de dois (2) a cinco (5) eventos, quando o autor for atleta, ou de vinte (20) a sessenta (60) dias, quando forem outros os autores.
7. A ação disciplinar relativamente às infrações previstas nos artigos 4 a 7 deverá ser precedida de interpelação, quando o ato punível for veiculado pela imprensa, rádio ou televisão.

DAS INFRAÇÕES RELATIVAS À COMPETIÇÃO DAS INFRAÇÕES DOS ATLETAS

8. Proceder desleal ou inconvenientemente durante a competição.
Pena: suspensão de um (1) a dois (2) eventos e multa.
9. Reclamar, por gestos ou palavras, contra as decisões da direção de prova.
Pena: suspensão de um (1) a três (3) eventos e multa.
10. Desrespeitar, por gestos ou palavras, o diretor de prova ou seus auxiliares.
Pena: suspensão de um (1) a quatro (4) eventos ou multa.
11. Praticar ato violento.
Pena: suspensão de um (1) a dois (2) eventos ou multa.

Parágrafo único - Se da jogada resultar lesão ao adversário que o impossibilite de prosseguir no evento, a pena será de suspensão de dois (2) a seis (6) eventos.

12. Praticar ato de hostilidade contra o adversário.
Pena: suspensão de um (1) a três (3) eventos ou multa.
13. Praticar vias de fato contra companheiro de equipe ou componente de equipe adversária.
Pena: suspensão de dois (2) a quatro (4) eventos.

Parágrafo único - Se da infração resultar lesão corporal grave, a pena será de suspensão de trinta (30) a noventa (90) dias.

14. Tentar impedir, por qualquer meio, o prosseguimento de um evento.
Pena: suspensão de cento e vinte (120) a trezentos e sessenta (360) dias.
15. Participar de rixa, conflito ou tumulto, durante o evento.
Pena: suspensão de dois (2) a quatro (4) eventos.
16. Assumir atitude contrária à disciplina ou à moral desportiva, em relação a componente de sua representação, representação adversária ou de espectador.
Pena: suspensão de um (1) a quatro (4) eventos e multa.
17. Dar ou transmitir instruções a atletas dentro da pista ou nas linhas limítrofes, durante o evento; assumir em praças de desportos, atitude inconveniente ou contrária à disciplina ou à moral desportiva.
Pena: multa a ser definida pelo Júri de Prova ou suspensão de vinte (20) a sessenta (60) dias.

MULTAS

18. As multas terão o valor inicial de R\$ 500,00 (quinhentos reais) para primeira aplicação e em caso de reincidência, o valor será o dobro da última multa aplicada.

DISPOSIÇÕES FINAIS

Parágrafo Único: O piloto é responsável pelo comportamento disciplinar de sua equipe, podendo ser penalizado em caso de infração praticada por qualquer membro desta.

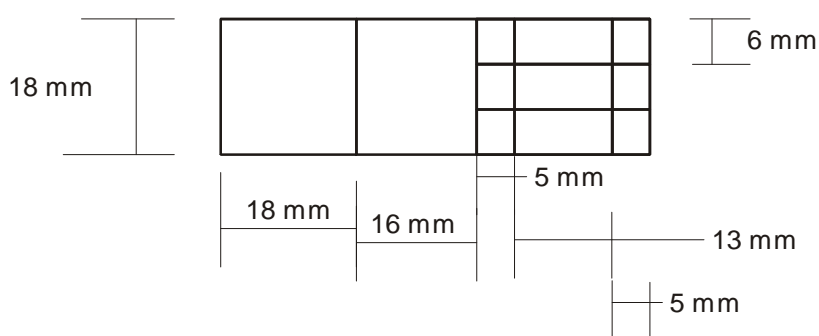
REGULAMENTO de ENDURO de REGULARIDADE 2007

18º Enduro de Blumenau		Pág.	13
1,12			1:59:49
			2:04:08
			2:10:58
1,46			2:00:23
			2:04:45
			2:11:39
2,41		²⁸ 36	2:03:58 N2
		36	2:08:28 N2
		²⁹ 36	2:15:33 N2
2,52			2:04:09
			2:08:39
			2:15:44
5,24			2:08:41
			2:13:11
			2:20:16
5,77			2:09:34
			2:14:04
			2:21:09
6,14			2:10:11
			2:14:41
			2:21:46
6,33		³⁰ 33	2:24:30 N14
		APOIO 2	
0,00		33	2:25:00 N10
		33	2:32:05 N10
0,19			2:24:51
			2:25:21
			2:32:26
Moto Clube de Blumenau		Pág.	13

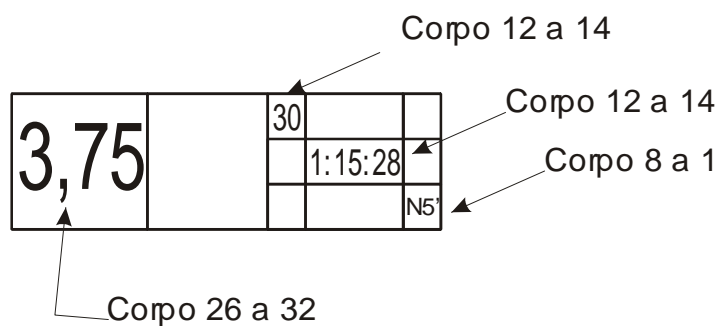
TAMANHO DE PLANILHA PADRÃO

Dimensões: 57mm X 21mm

Dimensões



Fonte: Futura MdCh BT



Espessura dos traços:
 Finos (Intermediários) 0,3 mm
 Grossos (externos e PMM) 0,7 mm
 Gramatura do papel: 75 gr/m²